

Alta Tecnologia Em Aspiração

Aspiradores Inteligentes

CR-16



Com descarga automática em tambor para Resíduos Pesados

CR-16



Com descarga e jato pulsante p/limpeza automática do filtro indicado para Resíduos Leves e Pesados

CR-8



Para Resíduos Leves e Pesados

CR-2/4/8 - 150L



Basculante Para Serviços Gerais

CR-2/4/8 - 70L



Compacto basculante para Serviços Gerais

DC-8/12/15/20cv



Com Ciclone para Pós Leves e Pesados

DC-3/5cv



Com ciclone para Pós Leves

DC-8



Para Resíduos Leves e Pesados

Alimentador com Automação e Alimentação Ultra Rápida Com Limpeza Automática do Filtro



Alimentador

Mangueira de 1 1/2" ou 2"

Bico Aspirante em Alumínio

Com sensor de nível

Funil de Máquina

Material a ser Aspirado

DC-3/5 CV



Com Braço Articulado

655mm.

1.300mm.

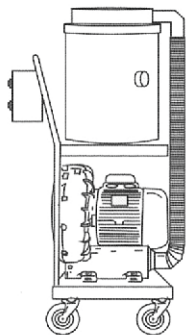
2.120mm.



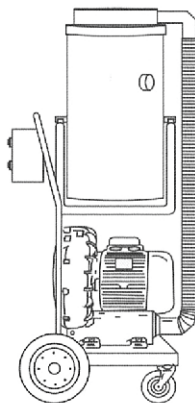
Av. Guido Caloi, 1985 - Galpão 14 - Jd. São Luís
São Paulo - SP - Brasil - CEP: 05802-140
Fone: (11) 2501-0324 / (11) 97969-2442
Site: www.aspo.com.br
e-mail: aspo@aspo.com.br / geraldo@aspo.com.br

45
Anos
DE TRADIÇÃO

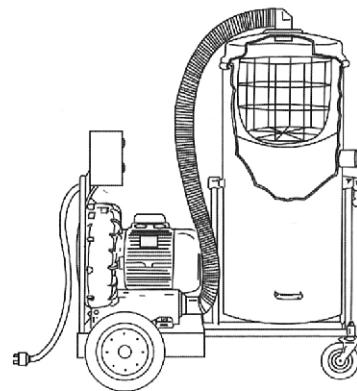
MODELO - CR



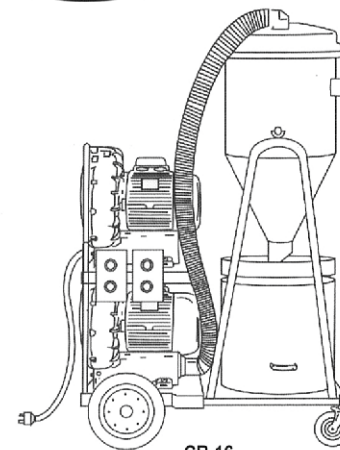
CR-2 / CR-4 / CR-8 Compacto



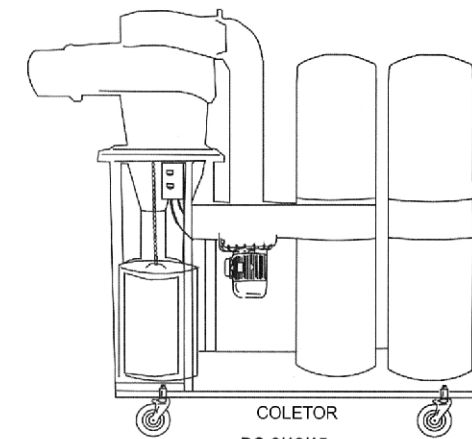
CR-2 / CR-4 / CR-8
Compacto Basculante



CR-2 / CR-4 / CR-8



CR-16
Com Descarga Automática



COLETOR
DC-8/12/15cv
Com Ciclone para Pó

Modelo	Motor	Vácuo/Volume	Cap.	Medidas CxLxH	Peso	Indicação
CR-2 Compacto	2CV - Trifásico 220/380/440V	2.200mmCA/ 5m³/min	20/50L	700 x 550 x 1350mm	60kg	Industrial/ Resíduos Leves/ Líquidos
CR-2 Basculante	2CV - Trifásico 220/380/440V	2.200mmCA/ 5m³/min	70L	750 x 650 x 1750mm	80kg	Industrial/ Resíduos Leves/ Líquidos
CR-2	2CV - Trifásico 220/380/440V	2.200mmCA/ 5m³/min	100L	1550 x 630 x 1560mm	120kg	Industrial/ Resíduos Leves/ Líquidos
CR-4 Compacto	5CV - Trifásico 220/380/440V	2.500mmCA/ 6m³/min	50L	700 x 550 x 1350mm	85kg	Industrial/ Resíduos Pesados/ Líquidos
CR-4 Basculante	5CV - Trifásico 220/380/440V	2.500mmCA/ 6m³/min	70L	750 x 650 x 1750mm	100kg	Industrial/ Resíduos Pesados/ Líquidos
CR-4	5CV - Trifásico 220/380/440V	2.500mmCA/ 6m³/min	100L	1550 x 630 x 1560mm	140kg	Industrial/ Resíduos Pesados/ Líquidos
CR-4 c/ Descarga Automática	5CV - Trifásico 220/380/440V	2.500mmCA/ 6m³/min	100L	1350 x 650 x 1900mm	110kg	Industrial/ Resíduos Pesados/ Líquidos
CR-8 Compacto	7,5CV - Trifásico 220/380/440V	3.000mmCA/ 9m³/min	50L	700 x 550 x 1350mm	125kg	Industrial/ Resíduos Pesados/ Líquidos
CR-8 Basculante	7,5CV - Trifásico 220/380/440V	3.000mmCA/ 9m³/min	70L	750 x 650 x 1750mm	135kg	Industrial/ Resíduos Pesados/ Líquidos
CR-8	7,5CV - Trifásico 220/380/440V	3.000mmCA/ 9m³/min	150L	1550 x 630 x 1560mm	200kg	Industrial/ Resíduos Pesados/ Líquidos
CR-8 c/ Descarga Automática	7,5CV - Trifásico 220/380/440V	3.000mmCA/ 9m³/min	70L	1580 x 650 x 1750mm	172kg	Industrial/ Resíduos Pesados/ Líquidos
CR-16	2 Motores de 7,5CV - Trifásico 220/380/440V	3.000mmCA/ 12m³/min	150L	1550 x 630 x 1560mm	350kg	Industrial/ Resíduos Pesados/ Líquidos
CR-16 c/ Descarga Automática	2 Motores de 7,5CV - Trifásico 220/380/440V	3.000mmCA/ 12m³/min	200L	1500 x 750 x 2200mm	400kg	Industrial/ Resíduos Pesados/ Líquidos

COLETORES

Modelo	Motor	Vácuo/Volume	Medidas CxLxH	Peso	Indicação
DC-3/5 com braço articulado	3 ou 5CV - Trifásico 220/380/440V	300mmCA/ 1.900m³/h	1300 x 655 x 2120mm	85kg	Para pós leves
DC-3/5 com ciclone	3 ou 5CV - Trifásico 220/380/440V	400mmCa/ 3.200m³/h	1610 x 700 x 2400mm	254kg	Para pós leves
DC-8	7,5CV - Trifásico 220/380/440V	500mmCA/ 3.800m³/h	2000 x 650 x 2410mm	195kg	Para resíduos leves e pesados
DC-12 com ciclone	12,5CV - Trifásico 220/380/440V	600mmCA/ 5.000m³/h	2610 x 800 x 2700mm	314kg	Para pós leves e pesados



Fabricamos equipamentos sob encomenda e à prova de explosão

Av. Guido Caloi, 1985 - Galpão 14 - Jd. São Luís - São Paulo - SP - Brasil - CEP: 05802-140

Fone: (11) 2501-0324 / (11) 97969-2442

Site: www.aspo.com.br - e-mail: aspo@aspo.com.br / geraldo@aspo.com.br