

# Alta Tecnologia Em Aspiração

## Aspiradores Inteligentes

**CR-16**



Com descarga automática em tambor para Resíduos Pesados

**CR-16**



Com descarga e jato pulsante p/limpeza automática do filtro indicado para Resíduos Leves e Pesados

**CR-8**



Para Resíduos Leves e Pesados

**CR-2/4/8 - 150L**



Basculante Para Serviços Gerais

**CR-2/4/8 - 70L**



Compacto basculante para Serviços Gerais

**DC-8/12/15/20cv**



Com Ciclone para Pós Leves e Pesados

**DC-3/5cv**



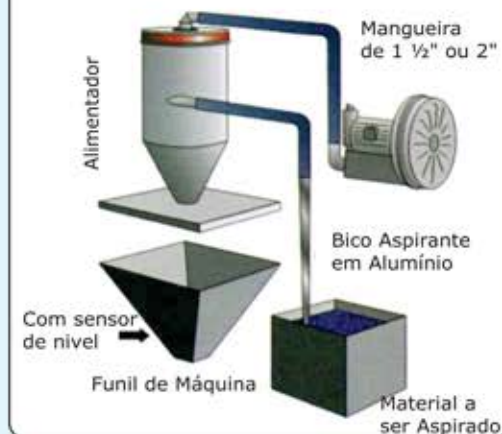
Com ciclone para Pós Leves

**DC-8**



Para Resíduos Leves e Pesados

**Alimentador com Automação e Alimentação Ultra Rápida Com Limpeza Automática do Filtro**



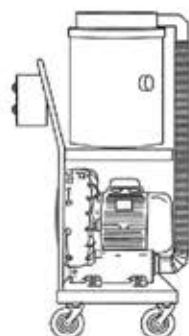
**DC-3/5 CV**



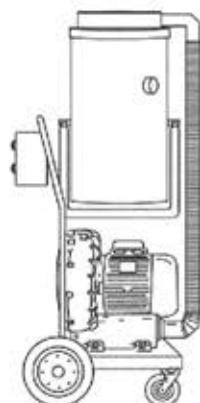
Rua Ângelo de Lúcia, 290 - Santo Amaro  
São Paulo - SP - Brasil - CEP: 04756-125  
Fone: (11) 2501-0324 / (11) 95604-5444  
Site: [www.aspo.com.br](http://www.aspo.com.br)  
e-mail: [aspo@aspo.com.br](mailto:aspo@aspo.com.br) / [geraldo@aspo.com.br](mailto:geraldo@aspo.com.br)

**45**  
**Anos**  
DE TRADIÇÃO

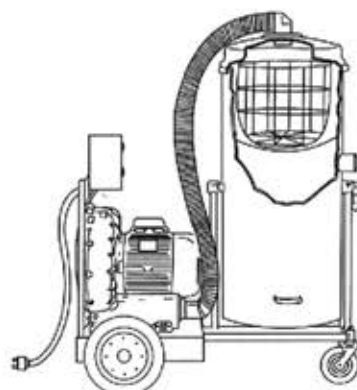
# MODELO - CR



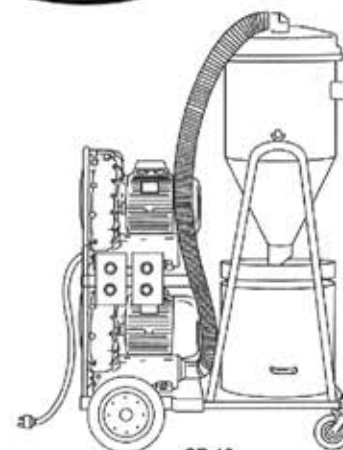
CR-2 / CR-4 / CR-8 Compacto



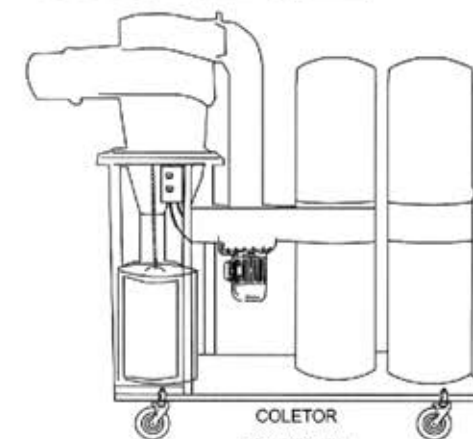
CR-2 / CR-4 / CR-8  
Compacto Basculante



CR-2 / CR-4 / CR-8



CR-16  
Com Descarga Automática



COLETOR  
DC-8/12/15cv  
Com Ciclone para Pó

Modelo	Motor	Vácuo/Volume	Cap.	Medidas CxLxH	Peso	Indicação
CR-2 Compacto	2CV - Trifásico 220/380/440V	2.200mmCA / 5m³/min	20/50L	700 x 550 x 1350mm	60kg	Industrial / Resíduos Leves / Líquidos
CR-2 Basculante	2CV - Trifásico 220/380/440V	2.200mmCA / 5m³/min	70L	750 x 650 x 1750mm	80kg	Industrial / Resíduos Leves / Líquidos
CR-2	2CV - Trifásico 220/380/440V	2.200mmCA / 5m³/min	100L	1550 x 630 x 1560mm	120kg	Industrial / Resíduos Leves / Líquidos
CR-4 Compacto	5CV - Trifásico 220/380/440V	2.500mmCA / 6m³/min	50L	700 x 550 x 1350mm	85kg	Industrial / Resíduos Pesados / Líquidos
CR-4 Basculante	5CV - Trifásico 220/380/440V	2.500mmCA / 6m³/min	70L	750 x 650 x 1750mm	100kg	Industrial / Resíduos Pesados / Líquidos
CR-4	5CV - Trifásico 220/380/440V	2.500mmCA / 6m³/min	100L	1550 x 630 x 1560mm	140kg	Industrial / Resíduos Pesados / Líquidos
CR-4 c/ Descarga Automática	5CV - Trifásico 220/380/440V	2.500mmCA / 6m³/min	100L	1350 x 650 x 1900mm	110kg	Industrial / Resíduos Pesados / Líquidos
CR-8 Compacto	7,5CV - Trifásico 220/380/440V	3.000mmCA / 9m³/min	50L	700 x 550 x 1350mm	125kg	Industrial / Resíduos Pesados / Líquidos
CR-8 Basculante	7,5CV - Trifásico 220/380/440V	3.000mmCA / 9m³/min	70L	750 x 650 x 1750mm	135kg	Industrial / Resíduos Pesados / Líquidos
CR-8	7,5CV - Trifásico 220/380/440V	3.000mmCA / 9m³/min	150L	1550 x 630 x 1560mm	200kg	Industrial / Resíduos Pesados / Líquidos
CR-8 c/ Descarga Automática	7,5CV - Trifásico 220/380/440V	3.000mmCA / 9m³/min	70L	1580 x 650 x 1750mm	172kg	Industrial / Resíduos Pesados / Líquidos
CR-16	2 Motores de 7,5CV - Trifásico 220/380/440V	3.000mmCA / 12m³/min	150L	1550 x 630 x 1560mm	350kg	Industrial / Resíduos Pesados / Líquidos
CR-16 c/ Descarga Automática	2 Motores de 7,5CV - Trifásico 220/380/440V	3.000mmCA / 12m³/min	200L	1500 x 750 x 2200mm	400kg	Industrial / Resíduos Pesados / Líquidos

## COLETORES

Modelo	Motor	Vácuo/Volume	Medidas CxLxH	Peso	Indicação
DC-3/5 com braço articulado	3 ou 5CV - Trifásico 220/380/440V	300mmCA / 1.900m³/h	1300 x 655 x 2120mm	85kg	Para pó leves
DC-3/5 com ciclone	3 ou 5CV - Trifásico 220/380/440V	400mmCa / 3.200m³/h	1610 x 700 x 2400mm	254kg	Para pó leves
DC-8	7,5CV - Trifásico 220/380/440V	500mmCA / 3.800m³/h	2000 x 650 x 2410mm	195kg	Para resíduos leves e pesados
DC-12 com ciclone	12,5CV - Trifásico 220/380/440V	600mmCA / 5.000m³/h	2610 x 800 x 2700mm	314kg	Para pó leves e pesados



**Fabricamos equipamentos sob encomenda e à prova de explosão**

Rua Ângelo de Lúcia, 290 - Santo Amaro - São Paulo - SP - Brasil - CEP: 04756-125

Fone: (11) 2501-0324 / (11) 95604-5444

Site: [www.aspo.com.br](http://www.aspo.com.br) - e-mail: [aspo@aspo.com.br](mailto:aspo@aspo.com.br) / [geraldo@aspo.com.br](mailto:geraldo@aspo.com.br)